

ตารางแสดงวงเงินงบประมาณที่ได้รับจัดสรรและราคากลางในงานจ้างก่อสร้าง

- 1.ชื่อโครงการ : โครงการก่อสร้างฝายน้ำล้น คสล. กั้นห้วยท่อนตอนบน บ้านสองห้องใต้ หมู่ที่ 9
หน่วยงานเจ้าของโครงการ อบต.หนองแสง อำเภอลำปาง จังหวัดมหาสารคาม
- 2.วงเงินงบประมาณที่ได้รับจัดสรร : 250,000.- บาท (สองแสนห้าหมื่นบาทถ้วน)
3. ลักษณะงานโดยสังเขป : ขนาดสันฝายกว้าง 2 เมตร ยาว 16 เมตร สูง 2 เมตร
- 4.ราคากลางคำนวณ ณ วันที่ : 25 มิถุนายน 2563 เป็นเงิน 250,000 .- บาท (สองแสนห้าหมื่นบาทถ้วน)
- 5.บัญชีประมาณการราคากลาง :รายละเอียดตามเอกสารที่แนบท้าย ดังนี้
-แบบสรุปราคากลางงานก่อสร้างชลประทาน
- 6.รายชื่อเจ้าหน้าที่ผู้กำหนดราคากลาง

1. นายสมพร วรรณบุตร	ตำแหน่ง หัวหน้าฝ่ายก่อสร้าง	ประธานกรรมการ
2. นายเทวสิทธิ์ ภูปัญญา	ตำแหน่ง หัวหน้าฝ่ายงานป้องกันฯ	กรรมการ
3. นายธนัทพงษ์ ทองสมบูรณ์	ตำแหน่ง วิศวกรโยธา	กรรมการ

บัญชีประมาณการ

ปร.4

โครงการ ก่อสร้างฝายน้ำล้น ค.ส.ล. กั้นห้วยท่อนตอนบน บ้านสองห้องใต้ หมู่ที่ 9

รายละเอียด ก่อสร้างฝายน้ำล้น ค.ส.ล. กั้นห้วยท่อนตอนบน บ้านสองห้องใต้ หมู่ที่ 9 ขนาดสันฝายกว้าง 2.00 ม. ยาว 16.00 ม. สูง 2.00 ม. ก่อสร้างตามแบบ อบต.หนองแสงกำหนด

ปริมาณงาน

ประมาณการ กองช่าง อบต.หนองแสง อ.วาปีปทุม จ.มหาสารคาม

หน่วยงาน องค์การบริหารส่วนตำบลหนองแสง

ประมาณการ

ลำดับที่	รายการ	จำนวน	หน่วย	ค่าวัสดุ		ค่าแรงงาน		รวมเงิน(บาท)
				ต่อหน่วย	รวม	ต่อหน่วย	รวม	
1	ดินขุด	160	ลบ.ม.		-	25.61	4,097.60	4,097.60
2	ทรายหยาบ	15	ลบ.ม.	329.91	4,948.65		-	4,948.65
3	คอนกรีตโครงสร้าง	55	ลบ.ม.	1,979.44	108,869.20	306.00	16,830.00	125,699.20
4	ไม้แบบ	30	ตร.ม.	400.00	12,000.00	105.00	3,150.00	15,150.00
5	ไม้เคร่ายึดแบบ	18	ตร.ม.	400.00	7,200.00	105.00	1,890.00	9,090.00
6	เหล็ก RB 9 มม.	1.6	ตัน	19,432.71	31,092.34	4,100.00	6,560.00	37,652.34
7	ลวดผูกเหล็ก	60	กก.	36.18	2,170.80		-	2,170.80
8	ตะปูคละขนาด	20	กก.	39.25	785.00		-	785.00
ราคาค่าต้นทุนวัสดุ					167,065.99		32,527.60	199,593.59
รวม								199,593.59

ลงชื่อ.....ผู้ประมาณการ

(นายธนัทพงษ์ ทองสมบูรณ์)

วิศวกรโยธา

ลงชื่อ.....ผู้ตรวจ

(นายสมพร วรบุตร)

หัวหน้าฝ่ายก่อสร้าง รักษาราชการแทนผู้อำนวยการกองช่าง



โครงการก่อสร้างฝายน้ำล้น ค.ส.ล. กั้นห้วยท่อนตอนบน บ้านสองห้องใต้ หมู่ที่ 9

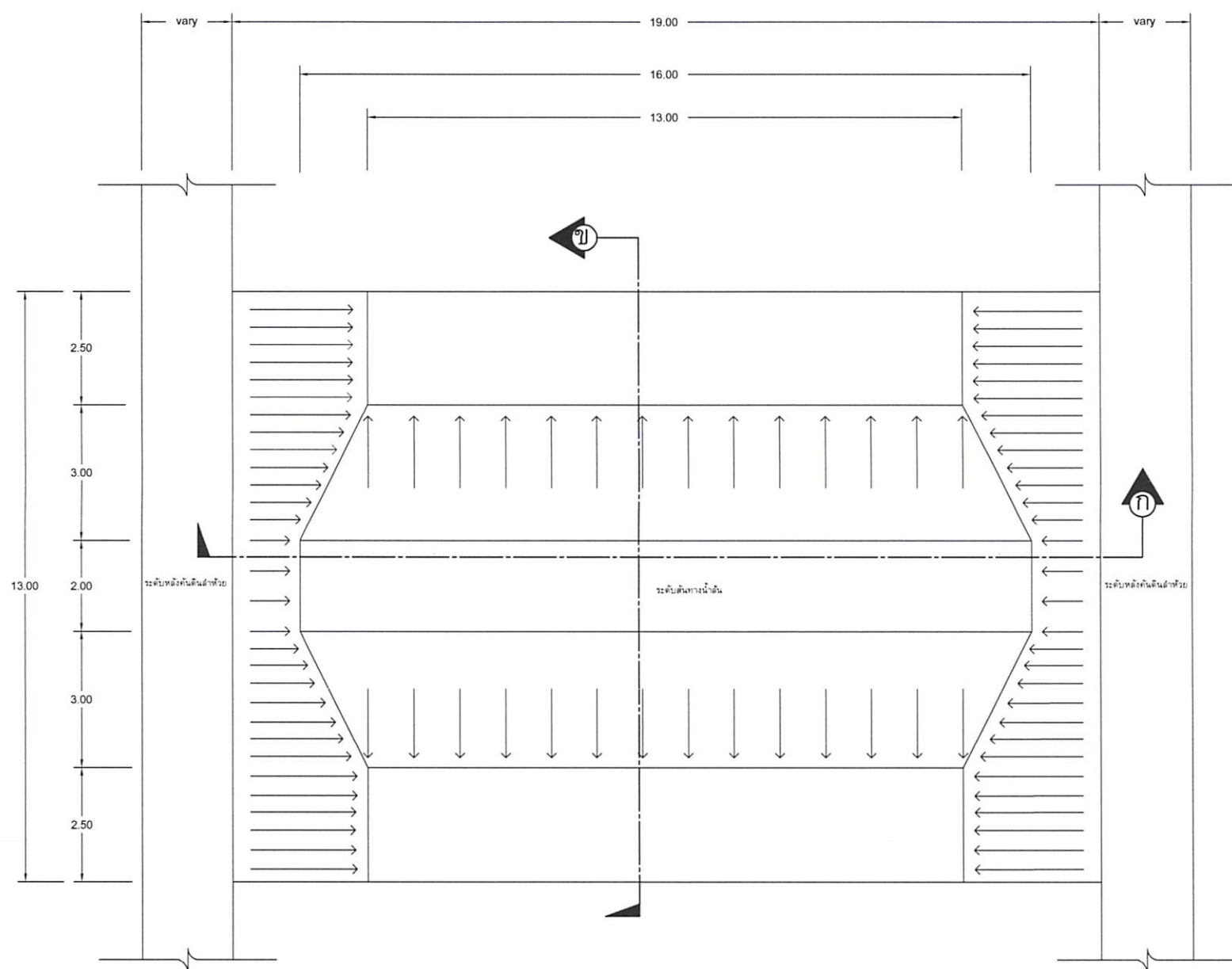
ขนาดสันฝายกว้าง 2.00 เมตร ยาว 16.00 เมตร สูง 2.00 เมตร

ตามแบบ อบต.หนองแสงกำหนด



300 ม.2 ต.หนองแสง
อ.วาปีปทุม จ.มหาสารคาม
Tel. 0-4379-9525

โครงการ ก่อสร้างฝายน้ำล้น ค.ส.ด.	
สถานที่ ต.หนองแสง อ.วาปีปทุม จ.มหาสารคาม	
สำรวจ / เขียนแบบ	นายสรวิทย์ มัดแก้ว ผู้ช่วยช่างโยธา
ออกแบบ	นายธนัทพงษ์ ทองสมบูรณ์ วิศวกรโยธา
ตรวจ	นายสมพร วรบุตร หัวหน้าฝ่ายก่อสร้าง วิศวกรรมสถาน ผู้ชำนาญการก่อสร้าง
เห็นชอบ / อนุมัติ	นายอนุชิต โพธิ์มาตย์ รองอธิการบดีบริหารส่วนกลาง วิศวกรรมสถาน ผู้ต้องดำเนินการบริหารส่วนกลาง ปฏิบัติหน้าที่ นายช่างโยธาบริหารส่วนกลางเขตหนองแสง
แบบอบต.หนองแสง เลขที่	
วัน / เดือน / ปี	
มาตราส่วน 1 : -	
แสดงแบบ แบบแปลน	
แผ่นที่	จำนวนแผ่น



แบบแปลน



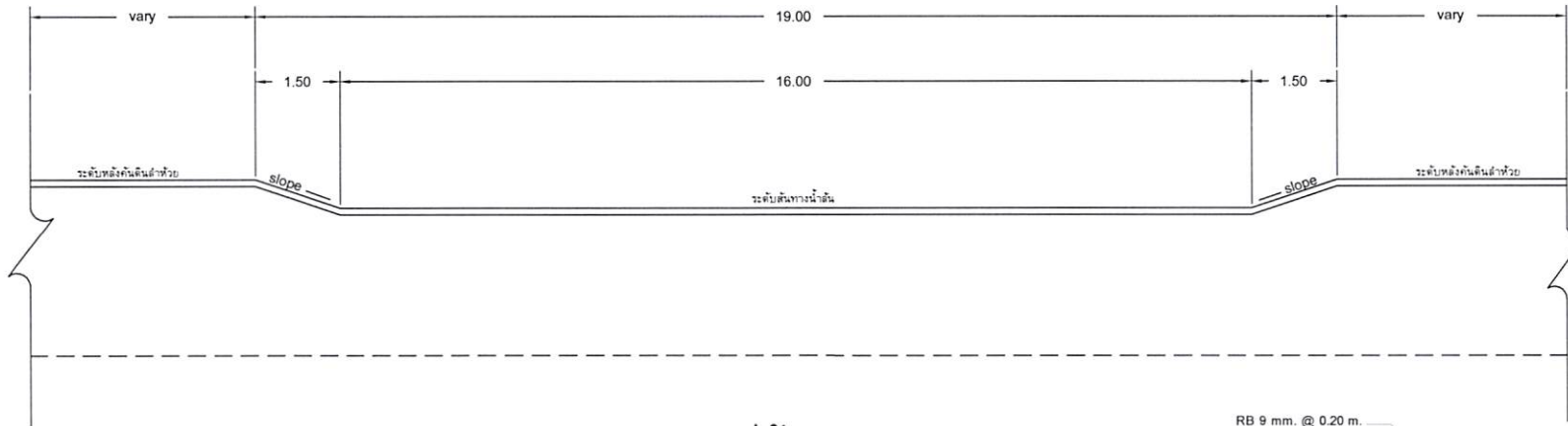
300 ม.2 ต.หนองแสง
อ.วาปีปทุม จ.มหาสารคาม
Tel. 0-4379-9525

โครงการ
ก่อสร้างฝายน้ำล้น ค.ส.ล.

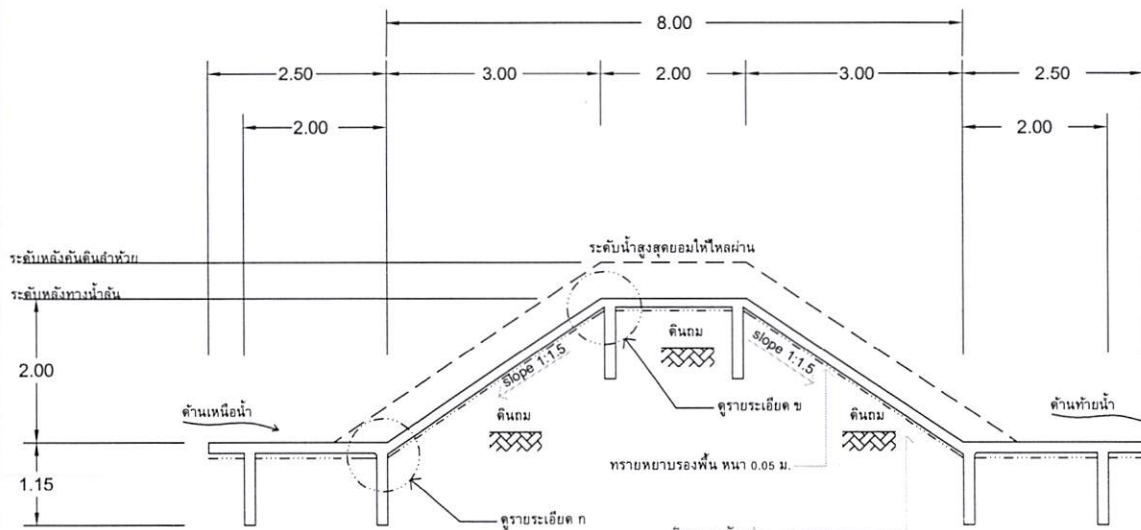
สถานที่
ต.หนองแสง
อ.วาปีปทุม จ.มหาสารคาม

สำรวจ / เขียนแบบ	นายสรวิทย์ มาตรฐาน
ผู้ช่วยช่างโยธา	
ออกแบบ	นายธนัทพงษ์ ทองสมบูรณ์
วิศวกรโยธา	
ตรวจ	นายสมิทธิ์ วรบุตร หัวหน้าฝ่ายก่อสร้าง วิศวกรรมสถาน ผู้อำนวยการกองช่าง
เห็นชอบ / อนุมัติ	นายอนุชิต โพธิมาตย์ รองผู้อำนวยการบริหารส่วนตำบล วิศวกรรมสถาน ผู้จัดการบริหารส่วนตำบล ปฏิบัติหน้าที่ ผู้อำนวยการบริหารส่วนตำบลหนองแสง

แบบอบต.หนองแสง เลขที่	
วัน / เดือน / ปี	
มาตราส่วน	1 : -
แสดงแบบ	รูปตัด ก, รูปตัด ข รายละเอียด ก, รายละเอียด ข
แผ่นที่	จำนวนแผ่น

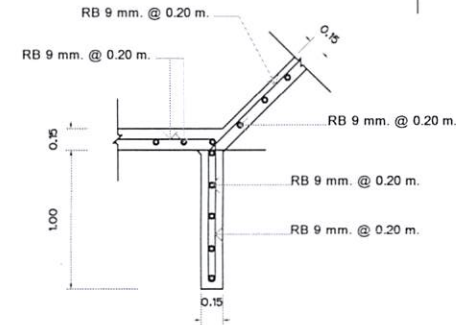


รูปตัด ก

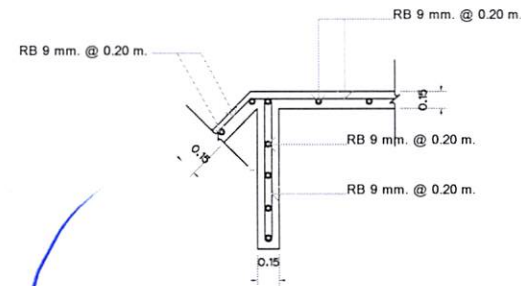


รูปตัด ข

*** ฝ่ายสำหรับทางน้ำไหลเบาหรือไหลนิ่ง



รายละเอียด ก



รายละเอียด ข

Handwritten signature in blue ink.