

ตารางแสดงวงเงินงบประมาณที่ได้รับจัดสรรและราคากลางในงานจ้างก่อสร้าง

1.ชื่อโครงการ : โครงการก่อสร้างถนนคอนกรีตเสริมเหล็ก บ้านบมทุ่ง หมู่ที่ 13 (เส้นทางหน้าบ้าน นายสนั่น ธิมาศ)

2.หน่วยงานเจ้าของโครงการ อบต.หนองแสง อำเภอลำปาง จังหวัดมหาสารคาม

3.วงเงินงบประมาณที่ได้รับจัดสรร : 289,000.- บาท (สองแสนแปดหมื่นเก้าพันบาทถ้วน)

4. ลักษณะงานโดยสังเขป : ขนาดกว้าง 5 เมตร ยาว 100 เมตร หนา 0.15 เมตร  
มีปริมาณผิวจราจรไม่น้อยกว่า 500 ตร.ม.

5.ราคากลางคำนวณ ณ วันที่ : 15 เมษายน 2563 เป็นเงิน 288,200 .- บาท (สองแสนแปดหมื่นแปดพันสองร้อยบาทถ้วน)

6.บัญชีประมาณการราคากลาง :รายละเอียดตามเอกสารที่แนบท้าย ดังนี้

1. ปร.4
2. ปร.5

7.รายชื่อเจ้าหน้าที่ผู้กำหนดราคากลาง

- |                           |                                |               |
|---------------------------|--------------------------------|---------------|
| 1. นายสมพร วรรณบุตร       | ตำแหน่ง หัวหน้าฝ่ายก่อสร้าง    | ประธานกรรมการ |
| 2. นายเทวสิทธิ์ ภูปัญญา   | ตำแหน่ง หัวหน้าฝ่ายงานป้องกันฯ | กรรมการ       |
| 3. นายธนัทพงษ์ ทองสมบูรณ์ | ตำแหน่ง วิศวกรโยธา             | กรรมการ       |









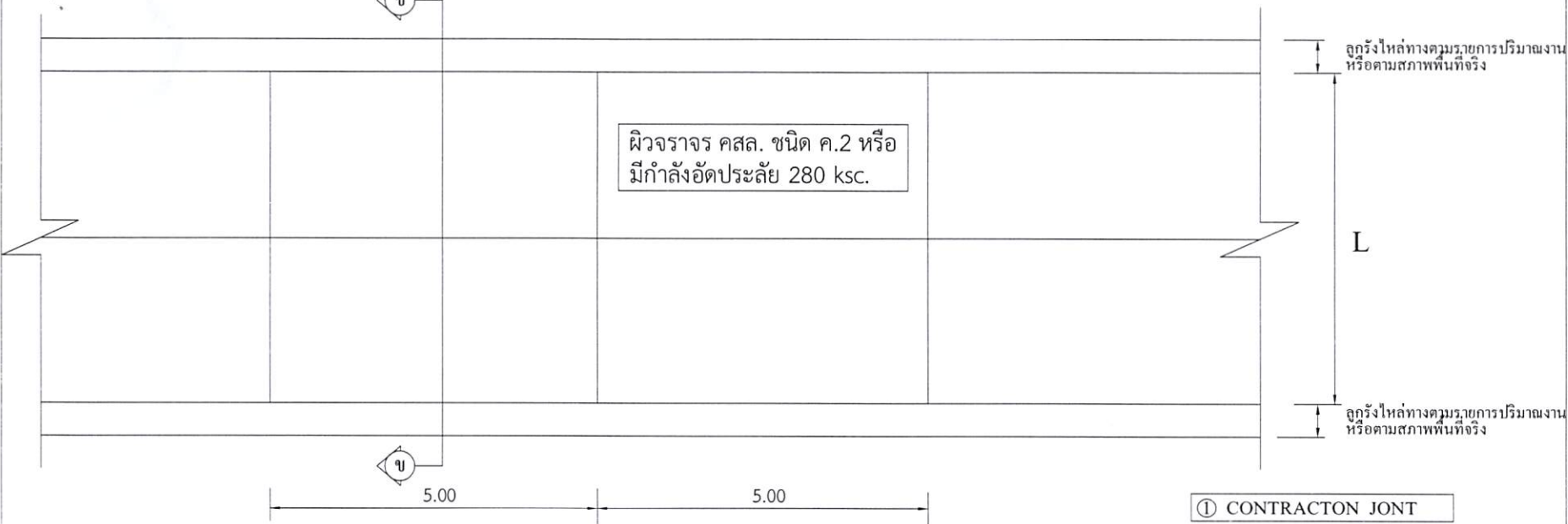






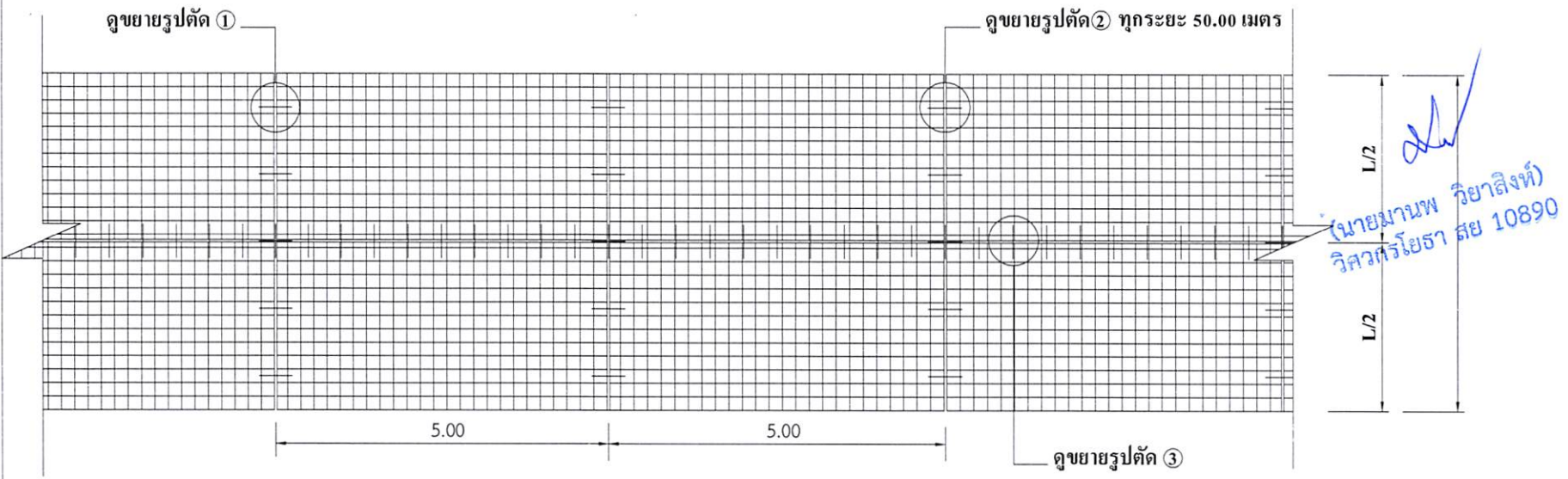


# โครงการก่อสร้างถนนคอนกรีตเสริมเหล็ก



แปลนพื้นถนนคอนกรีตเสริมเหล็ก  
มาตราส่วน 1:100

- ① CONTRACT JOINT
- ② EXPANSION JOINT
- ③ LONGITUDINAL JOINT \*



แปลนเหล็กเสริม  
มาตราส่วน 1:100

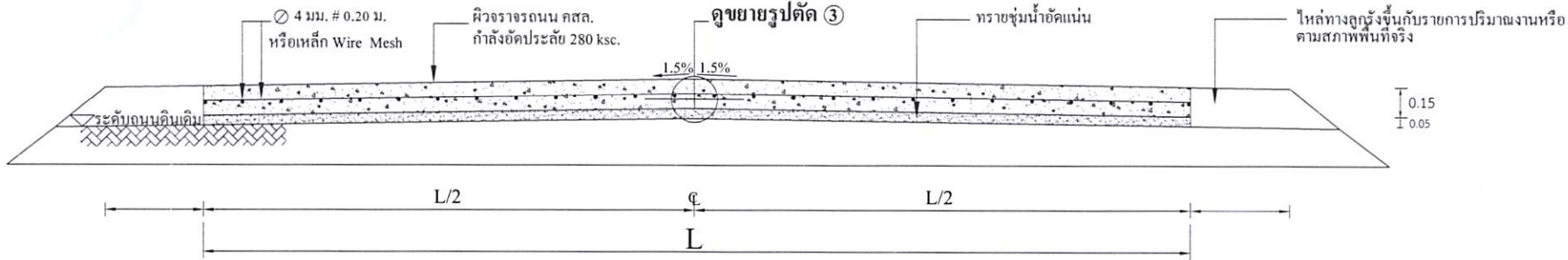
\* LONGITUDINAL JOINT ที่ความกว้าง 4 เมตรขึ้นไป



300 ม.2 ต.หนองแสง  
อ.วาปีปทุม จ.มหาสารคาม  
Tel. 0-4379-9525

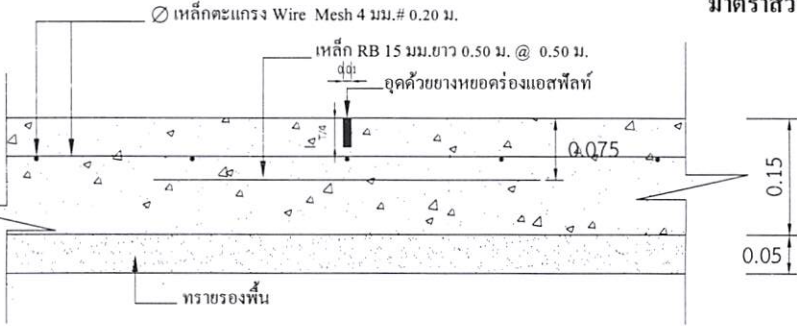
โครงการ ก่อสร้างถนนคอนกรีตเสริมเหล็ก	
สถานที่ ต.หนองแสง อ.วาปีปทุม จ.มหาสารคาม	
เขียนแบบ	นายสรารามิ มาตแก้ว ผู้ช่วยช่างโยธา
ออกแบบ	นายธนัทพงษ์ ทองสมบูรณ์ วิศวกรโยธา
ตรวจ	นายสมพร วรรณบุตร หัวหน้าฝ่ายก่อสร้าง วิศวกรรมสถาน ผู้ช่วยวิศวกรกองช่าง
เห็นชอบ / อนุมัติ	นายอนุชิต โพธิมาคย์ รองปลัดองค์การบริหารส่วนตำบล วิศวกรรมสถาน ปลัดองค์การบริหารส่วนตำบล ปฏิบัติหน้าที่ นายกองค์การบริหารส่วนตำบลหนองแสง
แบบอบต.หนองแสง เลขที่	
วัน / เดือน / ปี 8 ก.พ. 2560	
มาตราส่วน 1 : 100	
แสดงแบบ แบบแปลนพื้น / แปลนเสริมเหล็ก	
แผ่นที่	จำนวนแผ่น
1	

# โครงการก่อสร้างถนนคอนกรีตเสริมเหล็ก



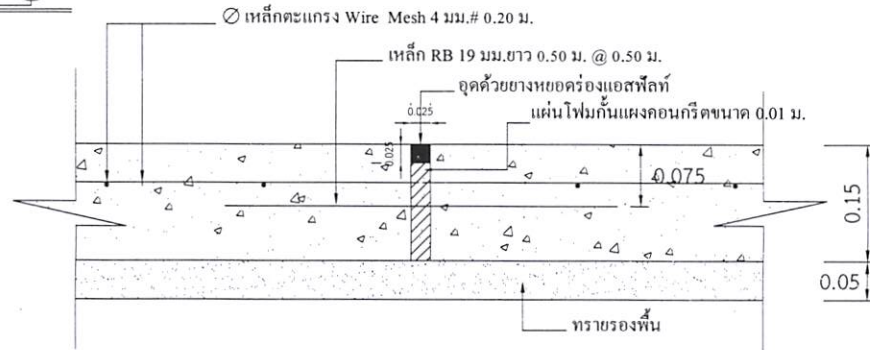
## รูปตัด ข ข

มาตราส่วน



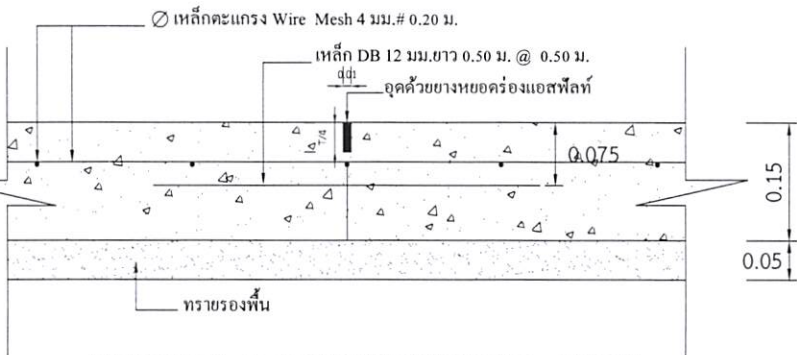
### แบบขยาย 1 CONTRACTION JONT

มาตราส่วน 1:10



### แบบขยาย 2 EXPANSION JONT ทุกระยะ 50.00 เมตร

มาตราส่วน 1:10



### แบบขยาย 3 LONGITUDINAL JONT

มาตราส่วน 1:10

## หมายเหตุ

- การลงลูกรังไหล่ทางให้เป็นตามสภาพพื้นที่ก่อสร้างจริง ปริมาณที่บ่งชี้ไม่สามารถลงในไหล่ทางให้ถึงความกว้างได้ ให้นำไปลงในเส้นทางของโครงการจุดอื่นที่เป็นประโยชน์ต่อพื้นที่และทางราชการ ทั้งนี้ปริมาณต้องไม่น้อยกว่าในรายการที่ประมาณการไว้ กรณีไม่สามารถลงไหล่ทางได้ตามปริมาณ ให้ทำการคืนเงินส่วนที่ไม่สามารถดำเนินการได้
- กรณีที่มีความกว้างของผิวจราจรไม่ได้ตามที่กำหนดในแบบรายการ ให้ผู้รับจ้างดำเนินการให้ได้ความกว้างตามสภาพความเป็นจริง ทั้งนี้ให้มีพื้นที่ไม่น้อยกว่าที่กำหนดไว้ในปริมาณงาน
- การดำเนินการแก้ไขเปลี่ยนแปลงรายการดังกล่าวในข้อ 2. ให้อยู่ในดุลยพินิจและผ่านการเห็นชอบจากกรมการตรวจรับงานจ้าง



300 ม.2 ต.หนองแสง  
อ.วาปีปทุม จ.มหาสารคาม  
Tel. 0-4379-9525

โครงการ  
ก่อสร้างถนนคอนกรีตเสริมเหล็ก

สถานที่  
ต.หนองแสง  
อ.วาปีปทุม จ.มหาสารคาม

เขียนแบบ  
นายสุรวาท วัฒนแก้ว

ผู้ช่วยช่างโยธา

ออกแบบ  
นายธนพงษ์ ทองสมบูรณ์

วิศวกรโยธา

ตรวจ  
นายสมพร วรรณบุตร  
หัวหน้าฝ่ายก่อสร้าง วิศวกรรมสถาน  
ผู้ช่วยกรรมการช่าง

เห็นชอบ/  
อนุมัติ  
นายอนุชิต โพธิมาตย์

รองอธิบดีกรมการขนส่งทางบก วิศวกรรมสถาน  
ปลัดองค์การบริหารส่วนตำบล ปฏิบัติหน้าที่  
นายกองค์การบริหารส่วนตำบลหนองแสง

แบบอบต.หนองแสง เลขที่

วัน / เดือน / ปี

มาตราส่วน 1 : -

แสดงแบบ

แผ่นที่	จำนวนแผ่น