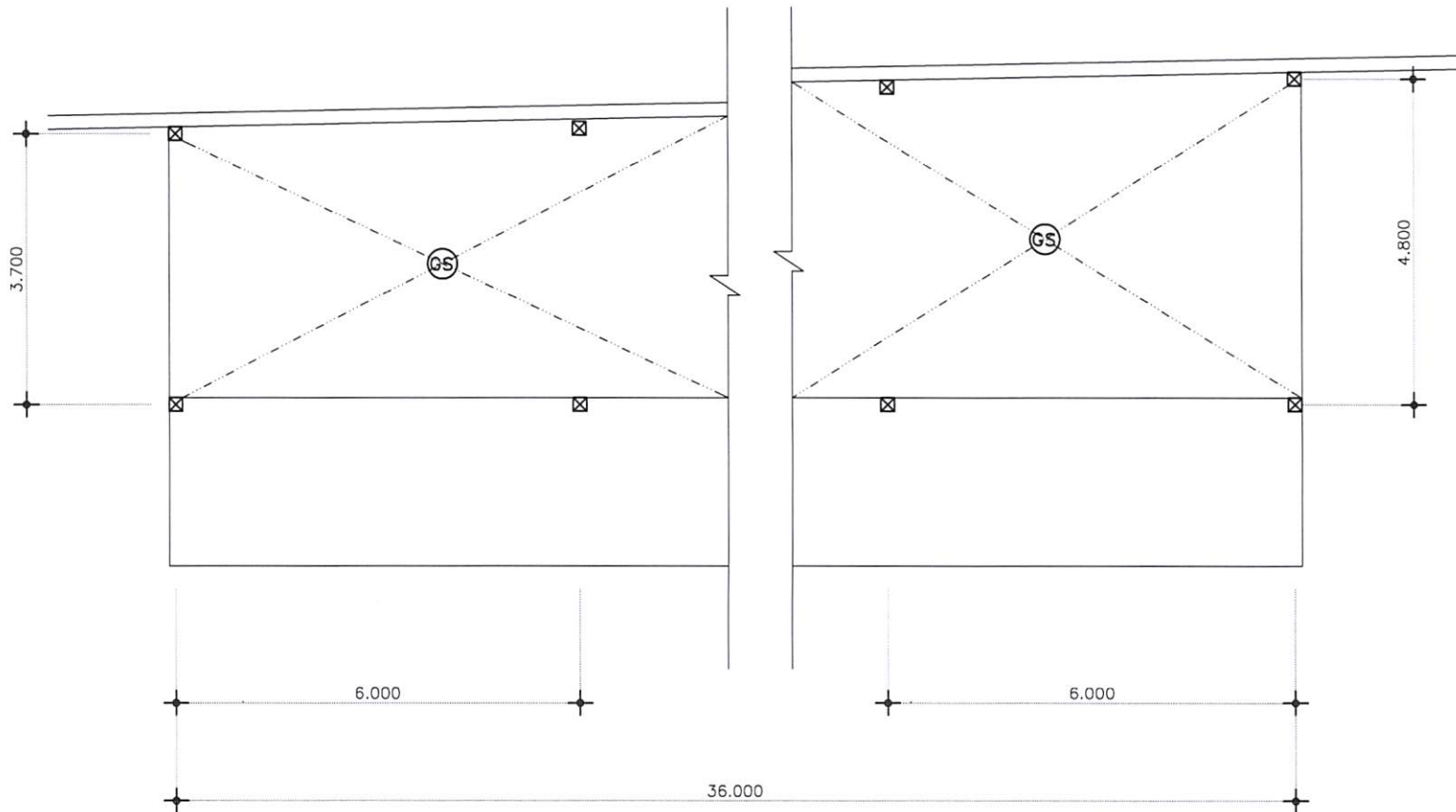


ตารางแสดงวงเงินงบประมาณที่ได้รับจัดสรรและราคากลางในงานจ้างก่อสร้าง

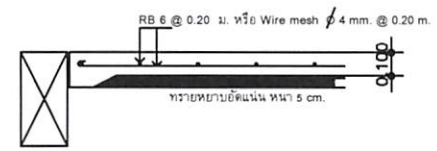
- 1.ชื่อโครงการ : โครงการต่อเติมอาคารเรียน 2 ชั้น โรงเรียนอนุบาล อบต.หนองแสง
- 2.หน่วยงานเจ้าของโครงการ อบต.หนองแสง อำเภอวาปีปทุม จังหวัดมหาสารคาม
- 3.วงเงินงบประมาณที่ได้รับจัดสรร : 250,000.- บาท (สองแสนห้าหมื่นบาทถ้วน)
4. ลักษณะงานโดยสังเขป : ขนาดกว้าง 4 เมตร ยาว 36 เมตร
- 5.ราคากลางคำนวณ ณ วันที่ : 24 กันยายน 2563 เป็นเงิน 250,000 .- บาท (สองแสนห้าหมื่นบาทถ้วน)
- 6.บัญชีประมาณการราคากลาง :รายละเอียดตามเอกสารที่แนบท้าย ดังนี้
 1. ปร.4
 2. ปร.5
- 7.รายชื่อเจ้าหน้าที่ผู้กำหนดราคากลาง

1. นายสมพร วรบุตร	ตำแหน่ง หัวหน้าฝ่ายก่อสร้าง	ประธานกรรมการ
2. นายเทวสิทธิ์ ภูปัญญา	ตำแหน่ง หัวหน้าฝ่ายงานป้องกันฯ	กรรมการ
3. นายธนัทพงษ์ ทองสมบูรณ์	ตำแหน่ง วิศวกรโยธา	กรรมการ



แปลนพื้นคอนกรีต

SCALE



(GS)



300 ม.2 ต.หนองแสง
อ.วาปีปทุม จ.มหาสารคาม
Tel. 0-4379-9525

โครงการ
ต่อเติมอาคารเรียน 2 ชั้นโรงเรียนอนุบาล
องค์การบริหารส่วนตำบลหนองแสง

สถานที่
ต.หนองแสง
อ.วาปีปทุม จ.มหาสารคาม

สำรวจ /
เขียนแบบ
[Signature]
นายศราวุฒิ มัดแก้ว

ผู้ช่วยช่างโยธา
[Signature]
นายธนพงศ์ ทองสมบูรณ์

วิศวกรโยธา
[Signature]
วิศวกรโยธา

ตรวจ
นายสมพร วรรณ
หัวหน้าฝ่ายก่อสร้าง วิศวกรรมสถาน
ผู้อำนวยการงาน
ผู้อำนวยการช่าง

เห็นชอบ /
อนุมัติ
นายอนุชิต โพธิมาคย์
รองผู้อำนวยการบริหารส่วนตำบล วิศวกรรมสถาน
ผู้บังคับการวิศวกรรมสถาน
ผู้ช่วยผู้อำนวยการส่วนหนองแสง

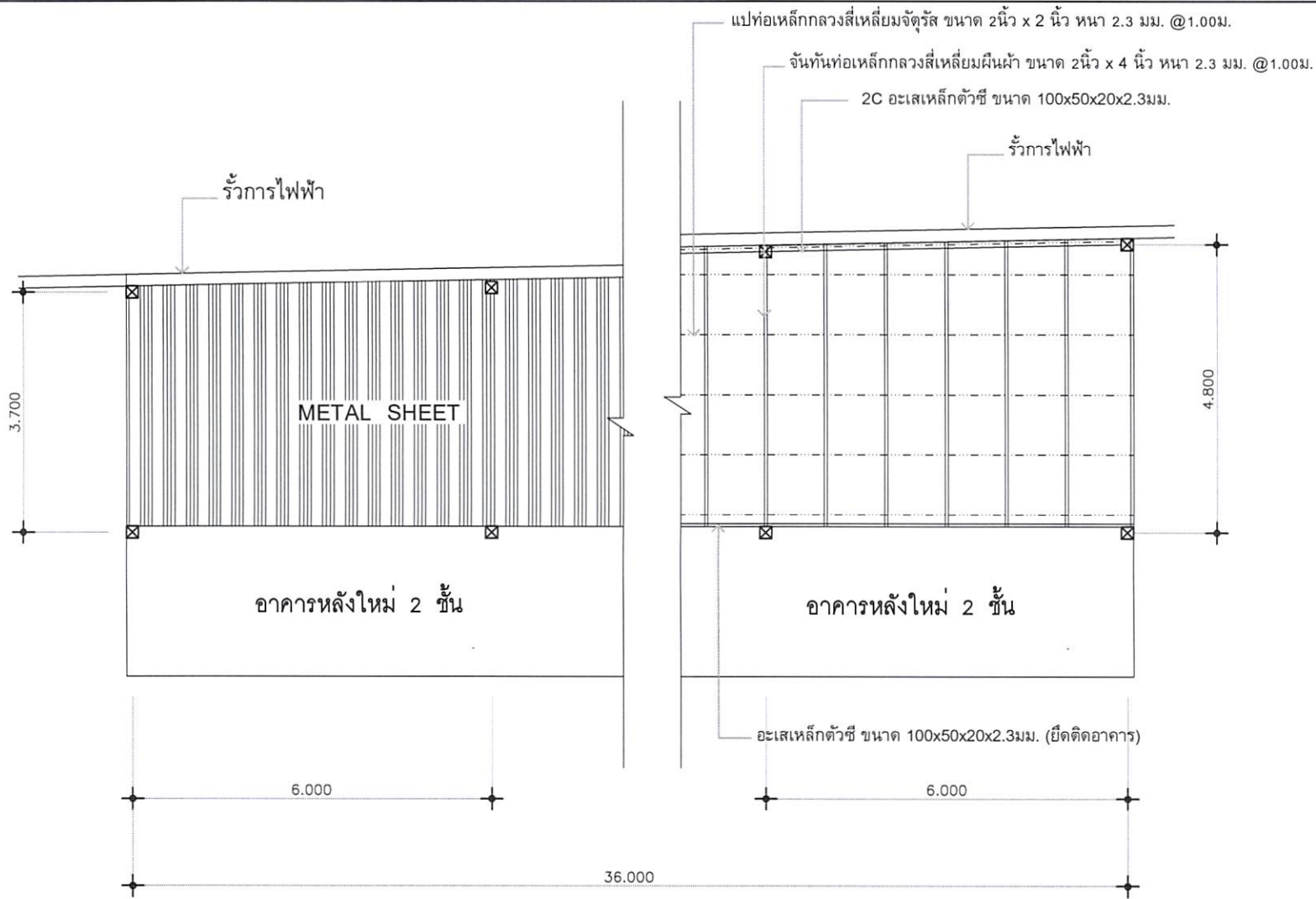
แบบบอบค.หนองแสง เลขที่

วัน / เดือน / ปี

มาตราส่วน
1: -

แสดงแบบ
แปลนพื้น

แผ่นที่	จำนวนแผ่น



แปลนหลังคา / โครงสร้างหลังคา
SCALE



ผังรูปด้าน



300 ม.2 ต.หนองแสง
อ.วาปีปทุม จ.มหาสารคาม
Tel. 0-4379-9525

โครงการ
ต่อเติมอาคารเรียน 2 ชั้นโรงเรียนอนุบาล
องค์การบริหารส่วนตำบลหนองแสง

สถานที่
ต.หนองแสง
อ.วาปีปทุม จ.มหาสารคาม

สำรวจ /
เขียนแบบ นายสรวิชัย ฆาตแก้ว

ผู้ช่วยช่างโยธา

ออกแบบ นายธนัทพงษ์ ทองสมบูรณ์
วิศวกรโยธา

ตรวจ นายสมพร วรบุตร
หัวหน้าฝ่ายก่อสร้าง วิศวกรรมสถาน
ผู้ช่วยกรรมการก่อสร้าง

เห็นชอบ /
อนุมัติ นายอนุชิต โพธิมาคย์

รองผู้อำนวยการบริหารส่วนตำบล วิศวกรรมสถาน
ผู้บังคับการส่วนตำบล ปฎิบัติหน้าที่
นายกองค์การบริหารส่วนตำบลหนองแสง

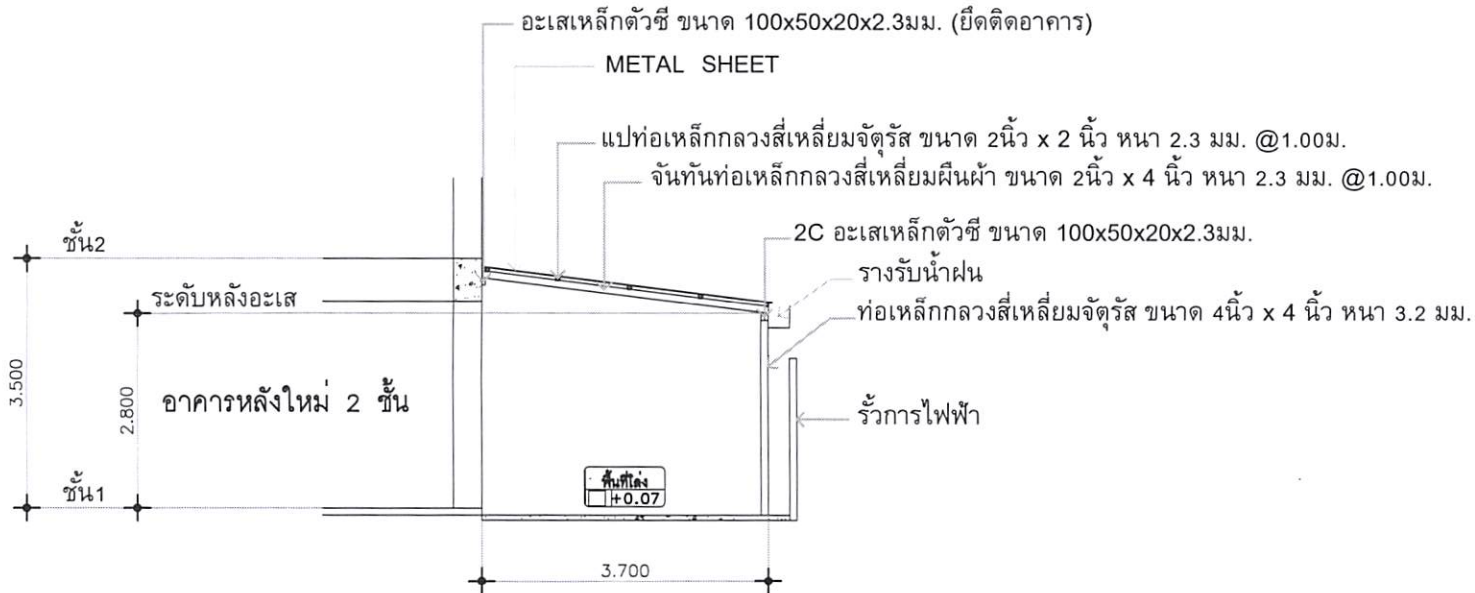
แบบอบค.หนองแสง เลขที่

วัน / เดือน / ปี

มาตราส่วน 1 : -

แสดงแบบ
แปลนหลังคา / โครงสร้างหลังคา

แผ่นที่	จำนวนแผ่น



รูปตัด ก



300 ม.2 ต.หนองแสง
อ.วาปีปทุม จ.มหาสารคาม
Tel. 0-4379-9525

โครงการ
ต่อเติมอาคารเรียน 2 ชั้นโรงเรียนอนุบาล
องค์การบริหารส่วนตำบลหนองแสง

สถานที่
ต.หนองแสง
อ.วาปีปทุม จ.มหาสารคาม

สำรวจ / เขียนแบบ	นายสรวิชัย มัคแก้ว
	ผู้ช่วยช่างโยธา
ออกแบบ	นายชนัทพงษ์ ทองสมบูรณ์
	วิศวกรโยธา
ตรวจ	นายสมพร วรบุตร
	หัวหน้าฝ่ายก่อสร้าง วิศวกรรมสถาน ผู้ชำนาญการก่อสร้าง
เห็นชอบ / อนุมัติ	นายอนุชิต โพธิมาดย์
	รองผู้อำนวยการส่วนช่าง วิศวกรรมสถาน ผู้ชำนาญการบริหารส่วนช่าง ปฏิบัติหน้าที่ หัวหน้ากองการบริหารส่วนตำบลหนองแสง

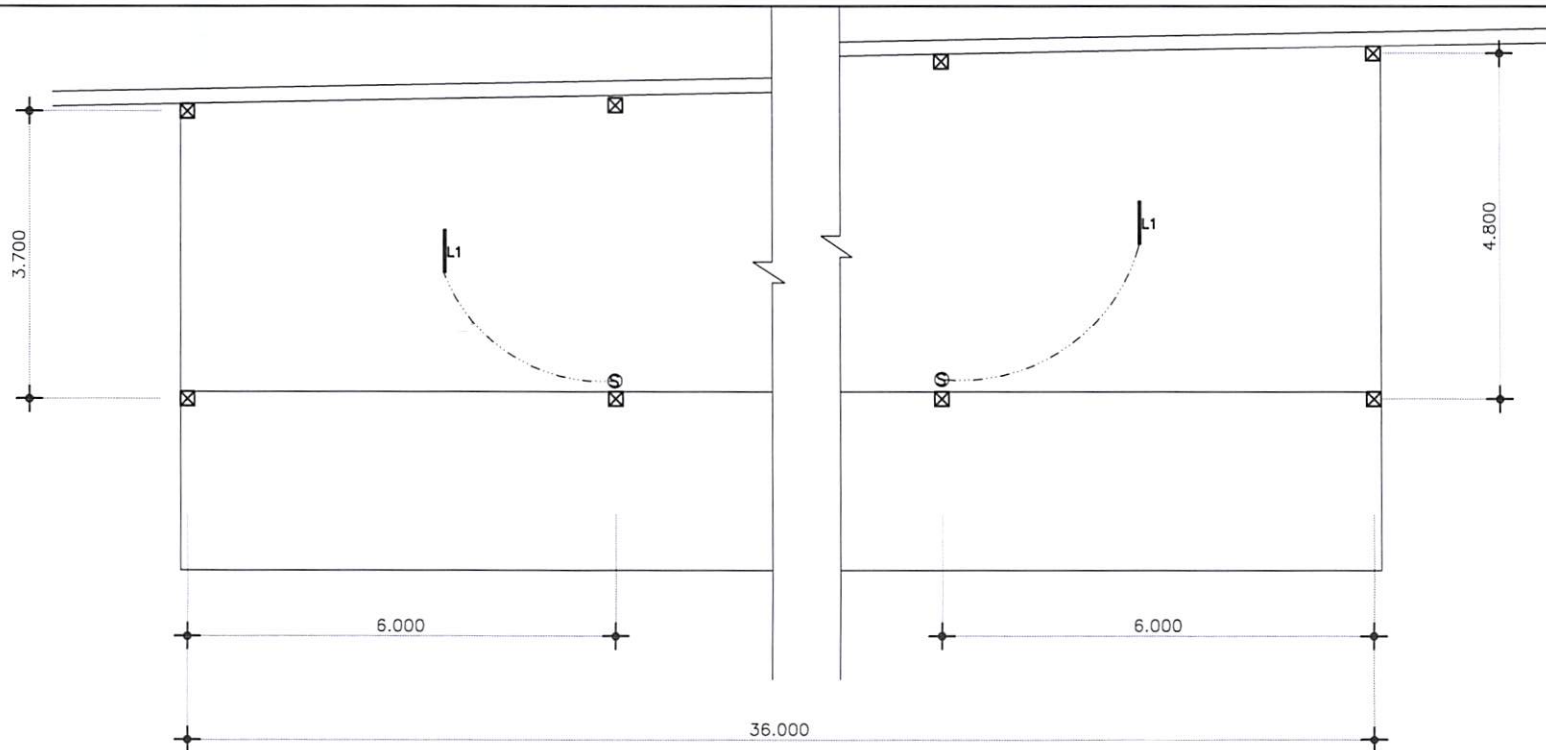
แบบอบต.หนองแสง เลขที่

วัน / เดือน / ปี

มาตราส่วน
1 : -

แสดงแบบ
รูปตัด ก

แผ่นที่ จำนวนแผ่น



แปลนไฟฟ้า
SCALE

รายการไฟฟ้า

อุปกรณ์ไฟฟ้าใช้ลิกกิ้งที่ไคมาทราวน มอก.

เช่น National, Philip, Bticino

รายละเอียดสายไฟ

- | | | |
|---|---------------------|-----------------|
| 1 | สายเมนต่อจากสะพานไฟ | THW.2x4.0sq.mm. |
| 2 | สายเมนแยกแต่ละห้อง | THW.2x4.0sq.mm. |
| 3 | สายเมนตลอดไฟ | THW.2x2.5sq.mm. |
| 4 | สายเมนปลิกไฟ | THW.2x4.0sq.mm. |
| 5 | สายตลอดไฟ | THW.2x1.5sq.mm. |
| 6 | สายปลิกไฟ | THW.2x2.5sq.mm. |

- | | | |
|--|----|----------------|
| | L1 | หลอดเรสเซนซ์ |
| | S | สวิทช์ทางเดียว |
| | LC | ตู้โถก |

1 x 36 w.



300 ม.2 ต.หนองแสง
อ.วาปีปทุม จ.มหาสารคาม
Tel. 0-4379-9525

โครงการ
ต่อเติมอาคารเรียน 2 ชั้นโรงเรียนอนุบาล
องค์การบริหารส่วนตำบลหนองแสง

สถานที่
ต.หนองแสง
อ.วาปีปทุม จ.มหาสารคาม

สำรวจ /
เขียนแบบ
นายสราวุฒิ มาตแก้ว

ผู้ช่วยช่างโยธา
นายธนัทพงษ์ ทองสมบูรณ์

วิศวกรโยธา
วิศากรโยธา

ตรวจ
นายสมพร วรบุตร
หัวหน้าฝ่ายก่อสร้าง วิศวกรรมสถาน
ผู้แทนวิศวกรรมช่างโยธา

เห็นชอบ /
อนุมัติ
นายอนุชิต โพธิมาคย์

รองปลัดองค์การบริหารส่วนตำบล วิศวกรรมสถาน
ผู้บังคับการวิศวกรรมช่างโยธา
องค์การบริหารส่วนตำบลหนองแสง

แบบบอบต.หนองแสง เลขที่

วัน / เดือน / ปี

มาตราส่วน
1: -

แสดงแบบ
แปลนไฟฟ้า

แผ่นที่	จำนวนแผ่น